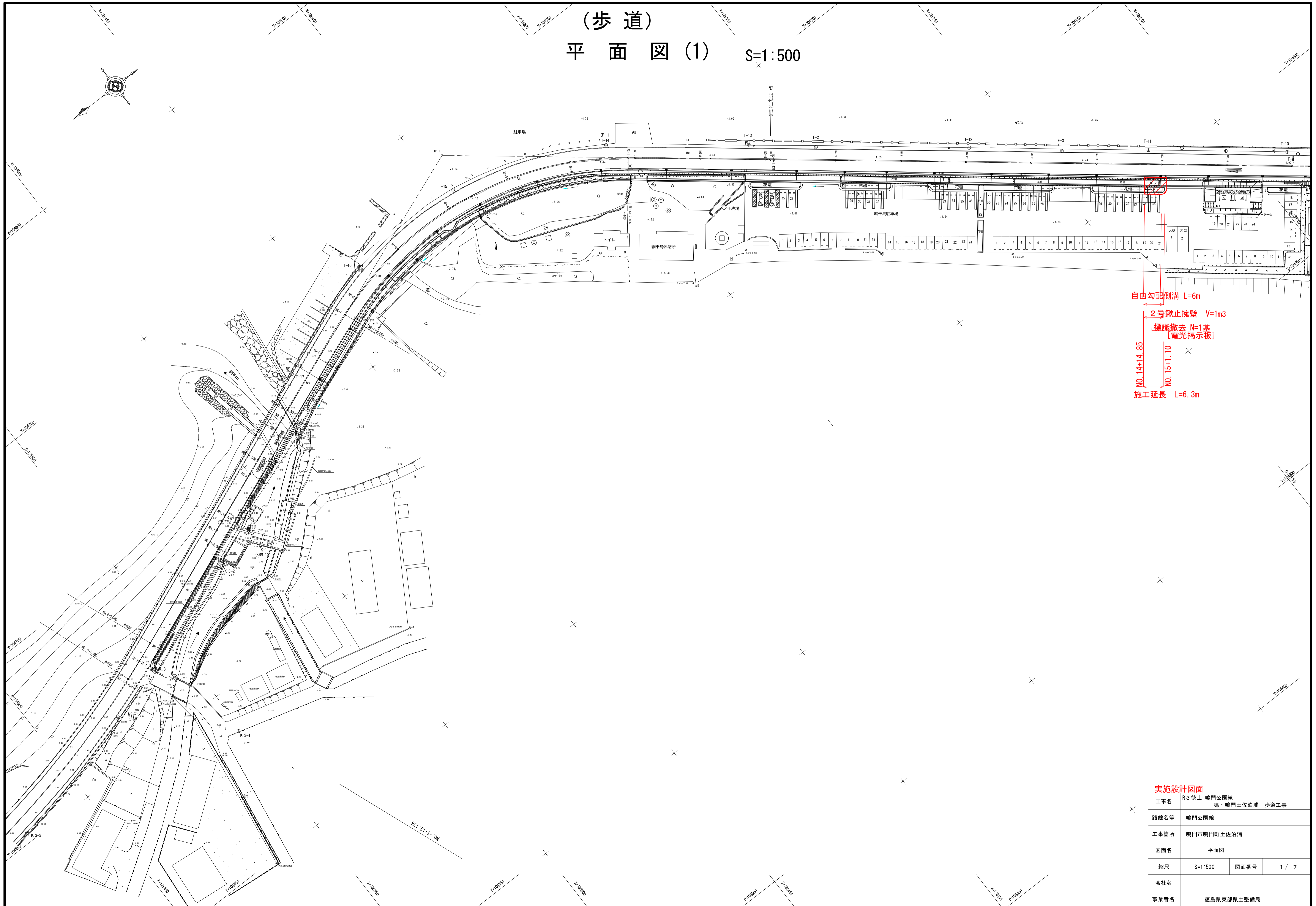


(歩道)
平面図(1) S=1:500



自由勾配側溝 L=6m
 2号鍍止擁壁 V=1m3
 標識撤去 N=1基
 [電光掲示板]
 NO. 14+14.85
 NO. 15+1.10
 施工延長 L=6.3m

実施設計図面

工事名	R3 徳土 鳴門公園線		
路線名等	鳴門公園線 鳴・鳴門土佐泊浦 歩道工事		
工事箇所	鳴門市鳴門町土佐泊浦		
図面名	平面図		
縮尺	S=1:500	図面番号	1 / 7
会社名			
事業者名	徳島県東部県土整備局		

縦断面図 (歩道)

V=1:100
H=1:500

施工延長 L=6.3m

NO.14+14.85
NO.15+1.10

計画歩道高(右)
計画路肩高(左)



計画勾配 (車道)											
計画勾配 (右側歩道)	4.480	4.503	4.547	4.590	4.651	4.711	4.772	4.866	4.861	5.008	
計画勾配 (左路肩)	4.422	4.464	4.506	4.548	4.610	4.673	4.735	4.797	4.859	4.920	
盛土											
切土	0.078	0.051	0.038	0.053	0.052	0.038	0.054	0.035	0.049	0.039	
計画高 (車道)											
計画高 (右側歩道)	4.480	4.503	4.547	4.590	4.651	4.711	4.772	4.866	4.861	5.008	
計画高 (左路肩)	4.422	4.464	4.506	4.548	4.610	4.673	4.735	4.797	4.859	4.920	
地盤高	4.538	4.534	4.588	4.629	4.689	4.757	4.814	4.807	4.892	5.048	
追加距離	277.64 188.000	200.000	220.000	240.000	260.000	280.000	300.000	320.000	340.000	350.000	
単距離	0.000	20.000	20.000	20.000	20.000	20.000	20.000	20.000	20.000	10.000	
測点	NO.9	NO.10	NO.11	NO.12	NO.13	NO.14	NO.15	NO.16	NO.17	4.000	+10.000
曲線											
片勾配 (車道)											
片勾配 (右側歩道)	1.00%	1.00%	1.00%	1.00%	1.00%	1.00%	1.00%	1.00%	1.00%	1.00%	
拡幅											

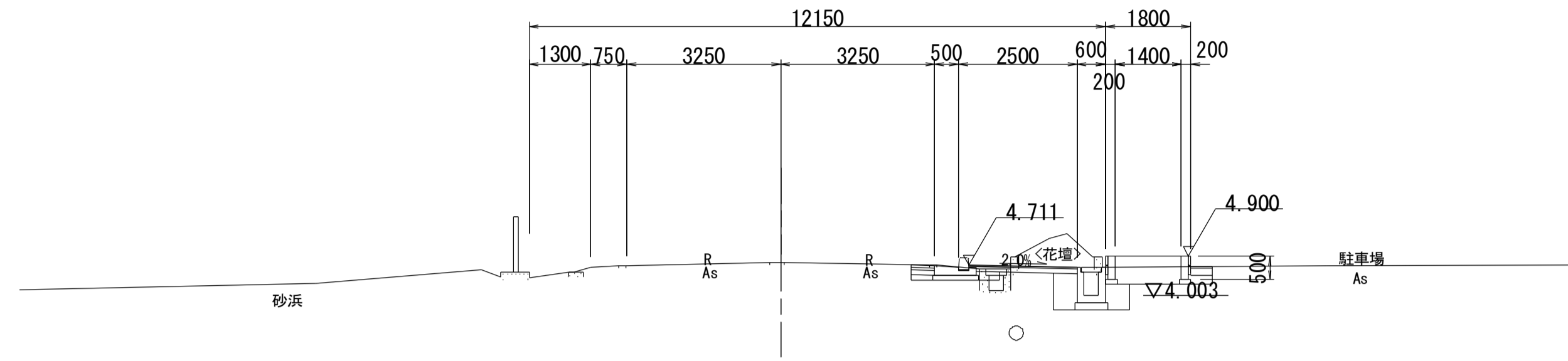
実施設計図面

工事名	R3徳土 鳴門公園線		
路線名等	鳴・鳴門土佐泊浦 歩道工事		
工事箇所	鳴門市鳴門町土佐泊浦		
図面名	縦断面図		
縮尺	V=1:100 H=1:500	図面番号	2 / 7
会社名			
事業者名	徳島県東部県土整備局〈徳島〉		

(歩道) 横断面図(1) S=1:100

NO. 14

GH=4.757
FH=

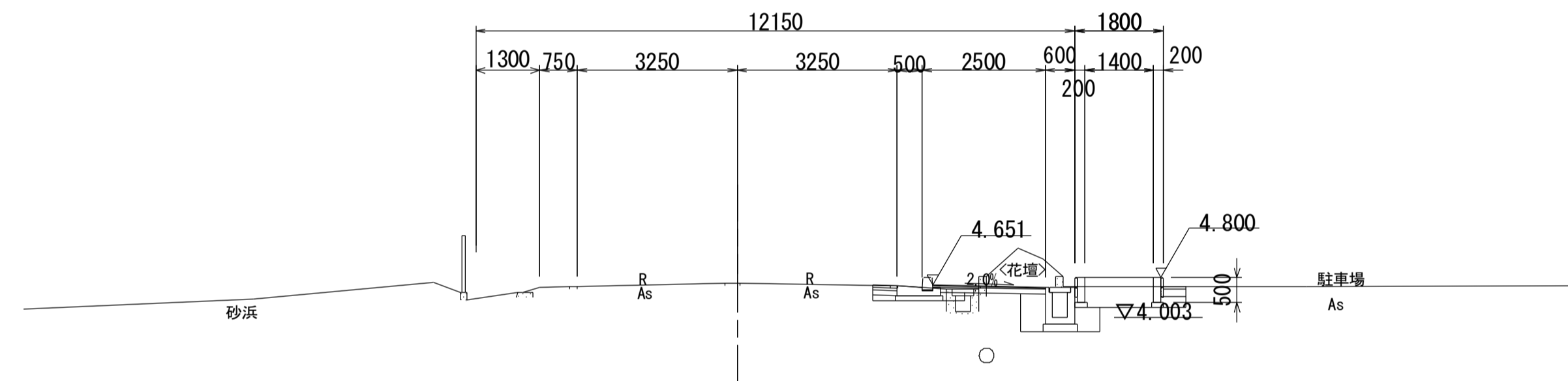


名称			
床堀	B	土砂	0.5
	B'	土砂	0
埋戻	C	1≦W1<4.W2<1	0.2
	D	W1<1.W2<1	0
コンクリート取壊し			0

NO. 13

GH=4.689
FH=

DL=-2.000

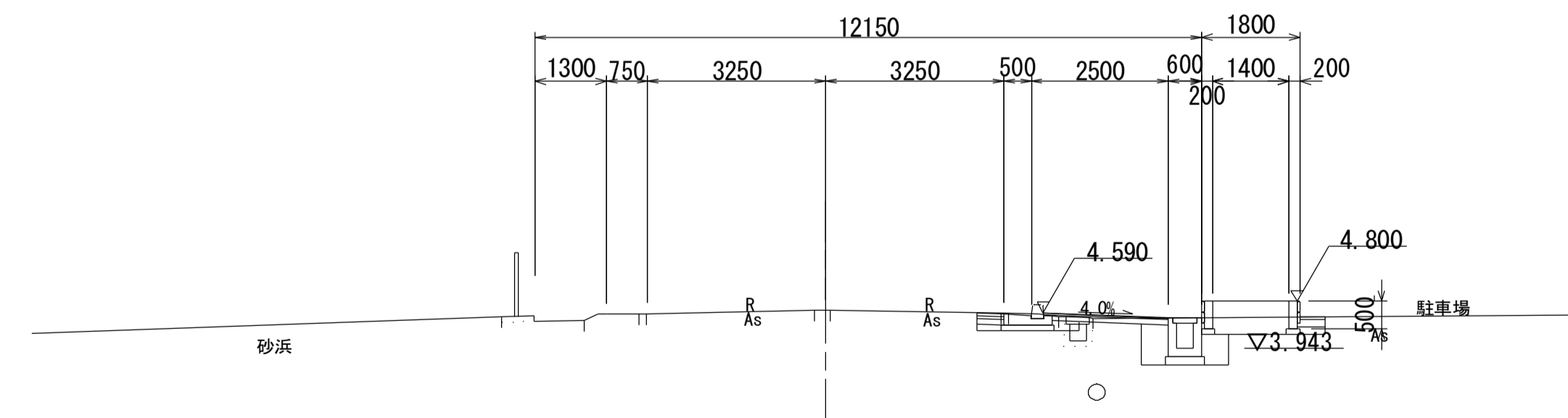


名称			
床堀	B	土砂	0.7
	B'	土砂	0
埋戻	C	1≦W1<4.W2<1	0.2
	D	W1<1.W2<1	0
コンクリート取壊し			0

NO. 12

GH=4.629
FH=

DL=-2.000



名称			
床堀	B	土砂	0.4
	B'	土砂	0
埋戻	C	1≦W1<4.W2<1	0.2
	D	W1<1.W2<1	0
コンクリート取壊し			0

DL=-2.000

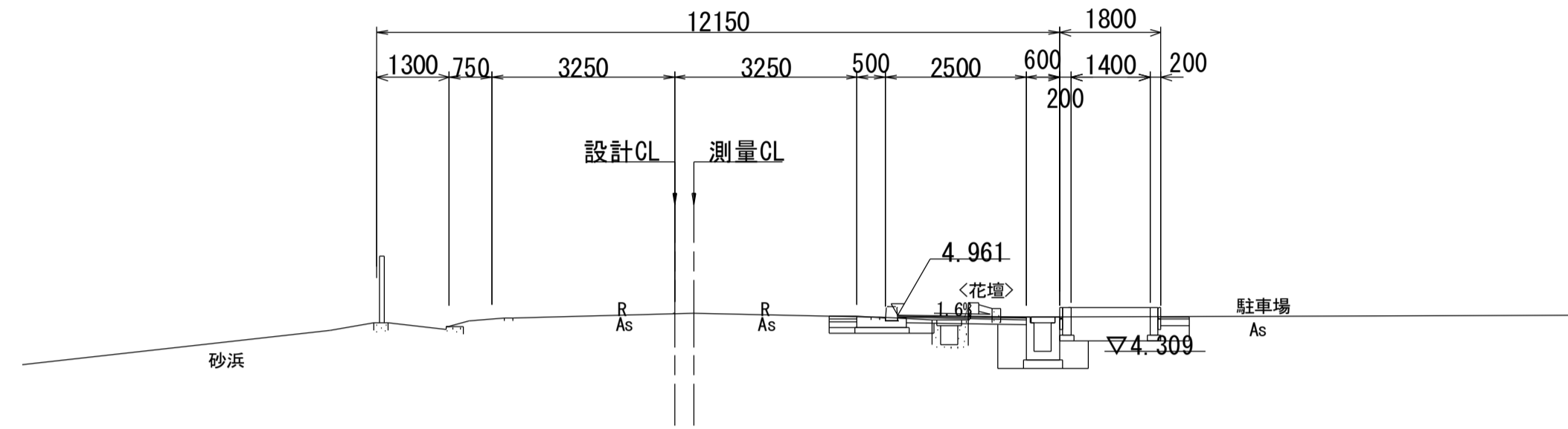
実施設計図面

工事名	R3徳土 鳴門公園線 鳴・鳴門土佐泊浦 歩道工事		
路線名等	鳴門公園線		
工事箇所	鳴門市鳴門町土佐泊浦 (歩道)		
図面名	横断面図(1)		
縮尺	S=1:100	図面番号	3 / 7
会社名			
事業者名	徳島県東部県土整備局		

(歩道) 横断面図 (2) S=1:100

NO. 17

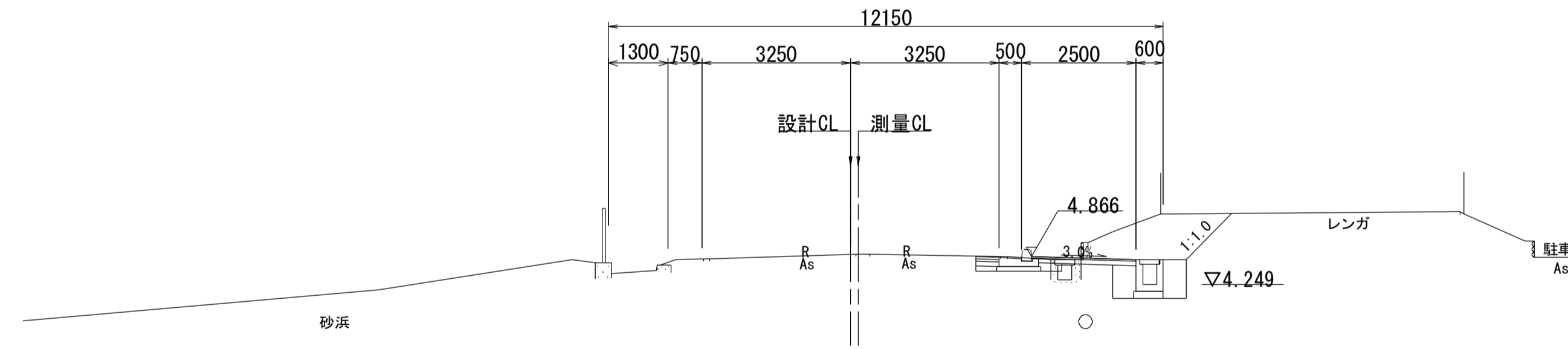
GH=4.992
FH=



		名称	
床堀	B	土砂	2.0
	B'	土砂	0
埋戻	C	1≦W1<4.W2<1	1.7
	D	W1<1.W2<1	0
			コンクリート取壊し

NO. 16

GH=4.907
FH=



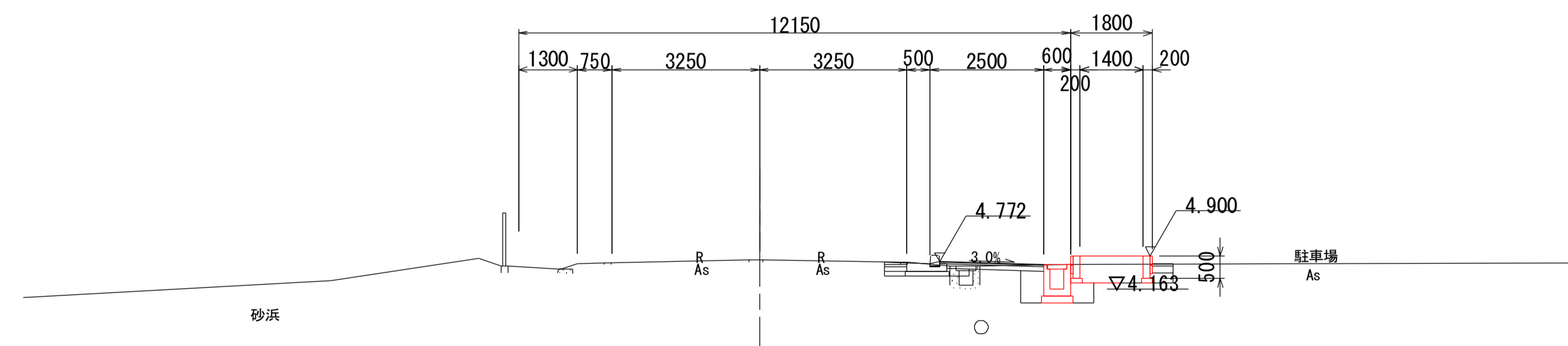
		名称	
床堀	B	土砂	1.3
	B'	土砂	0
埋戻	C	1≦W1<4.W2<1	1.2
	D	W1<1.W2<1	0
			コンクリート取壊し

※レンガ舗装の復旧は現況と同構造のものとする。

DL=-2.000

NO. 15

GH=4.814
FH=



		名称	
床堀	B	土砂	0.6
	B'	土砂	0
埋戻	C	1≦W1<4.W2<1	0.2
	D	W1<1.W2<1	0
			コンクリート取壊し

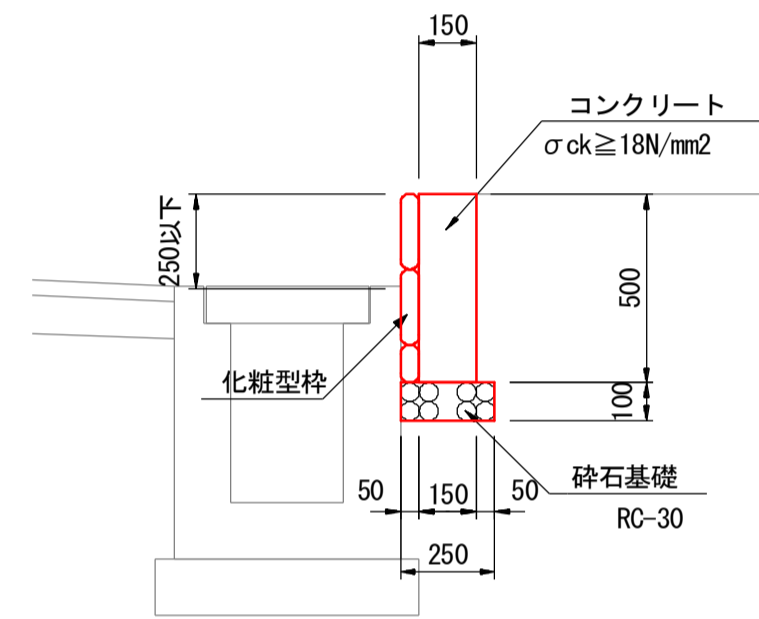
DL=-2.000

実施設計図面

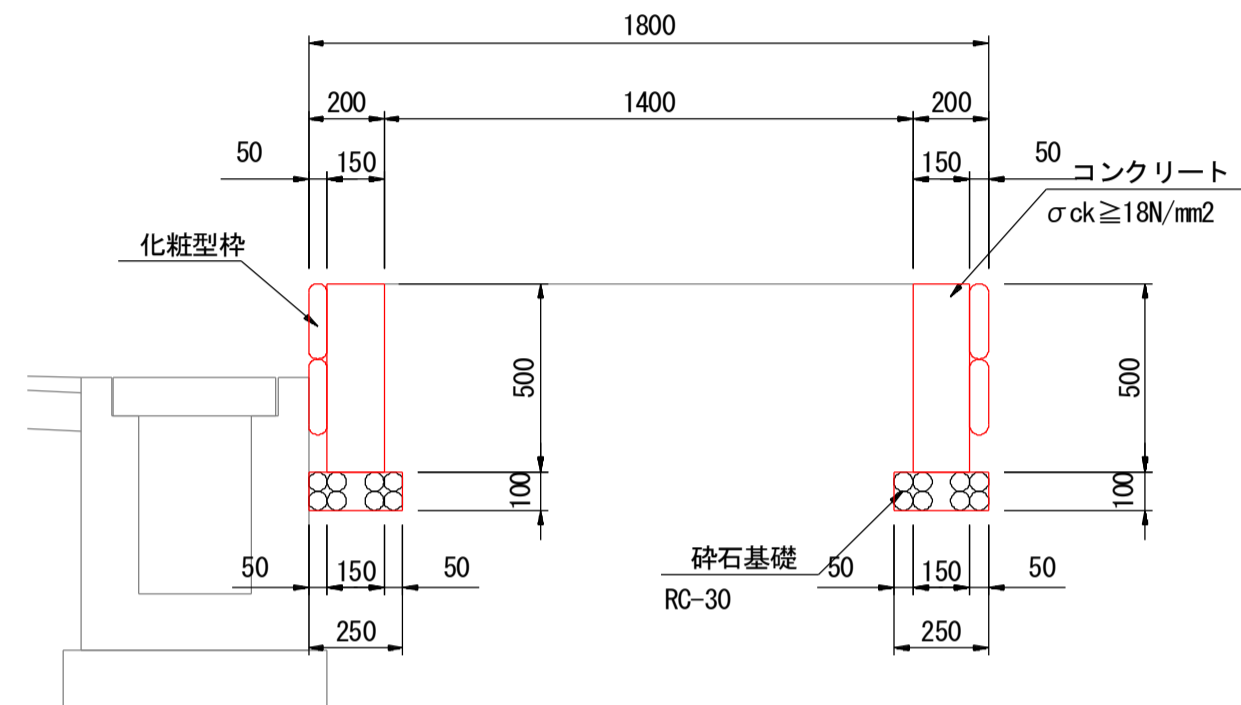
工事名	R3 徳土 鳴門公園線 鳴・鳴門土佐泊浦 歩道工事		
路線名等	鳴門公園線		
工事箇所	鳴門市鳴門町土佐泊浦		
図面名	(歩道) 横断面図(2)		
縮尺	S=1:100	図面番号	4 / 7
会社名			
事業者名	徳島県東部県土整備局		

構造図1 (歩道)

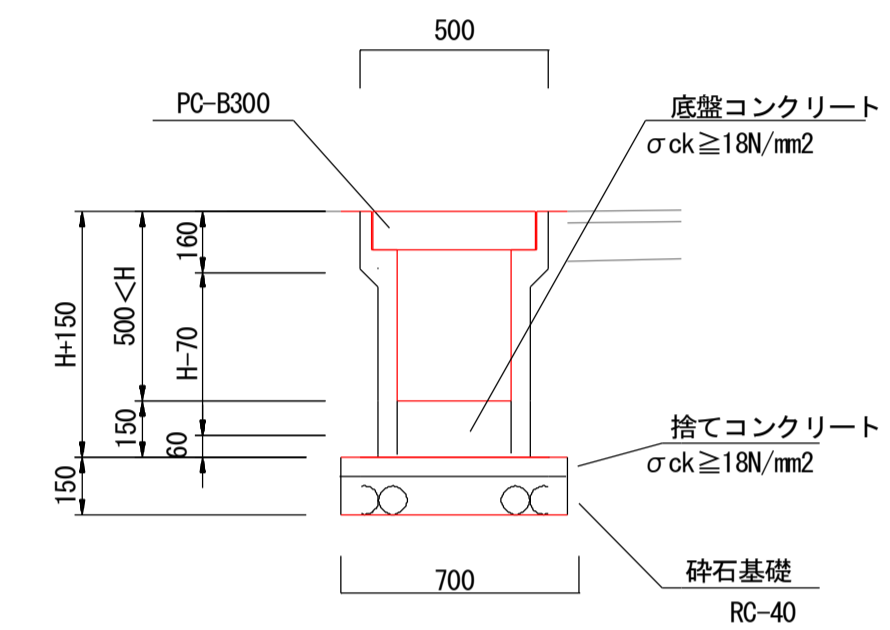
2号鍬止擁壁 S=1:20



1号花壇 S=1:20

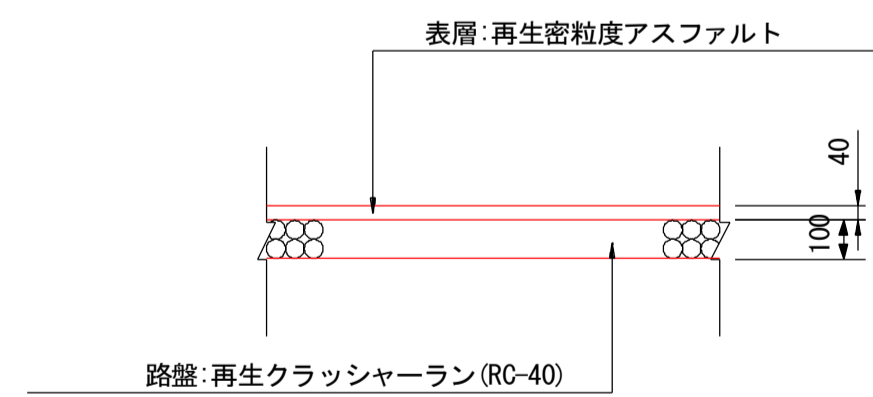


2-1号自由勾配型側溝



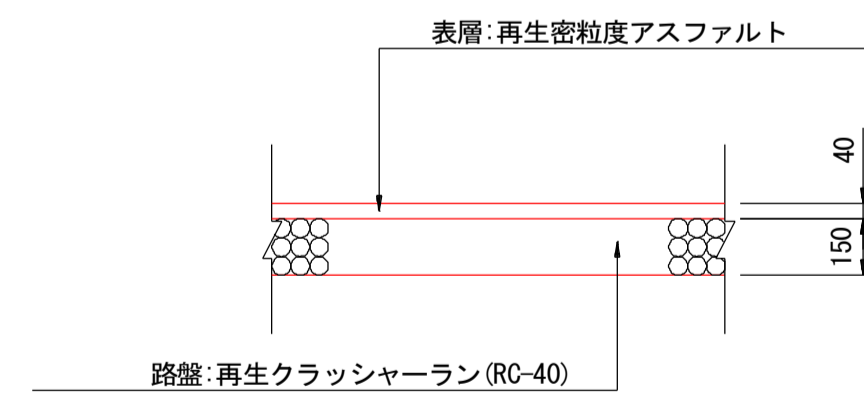
歩道舗装

[アスファルト舗装]



取合舗装

[アスファルト舗装]

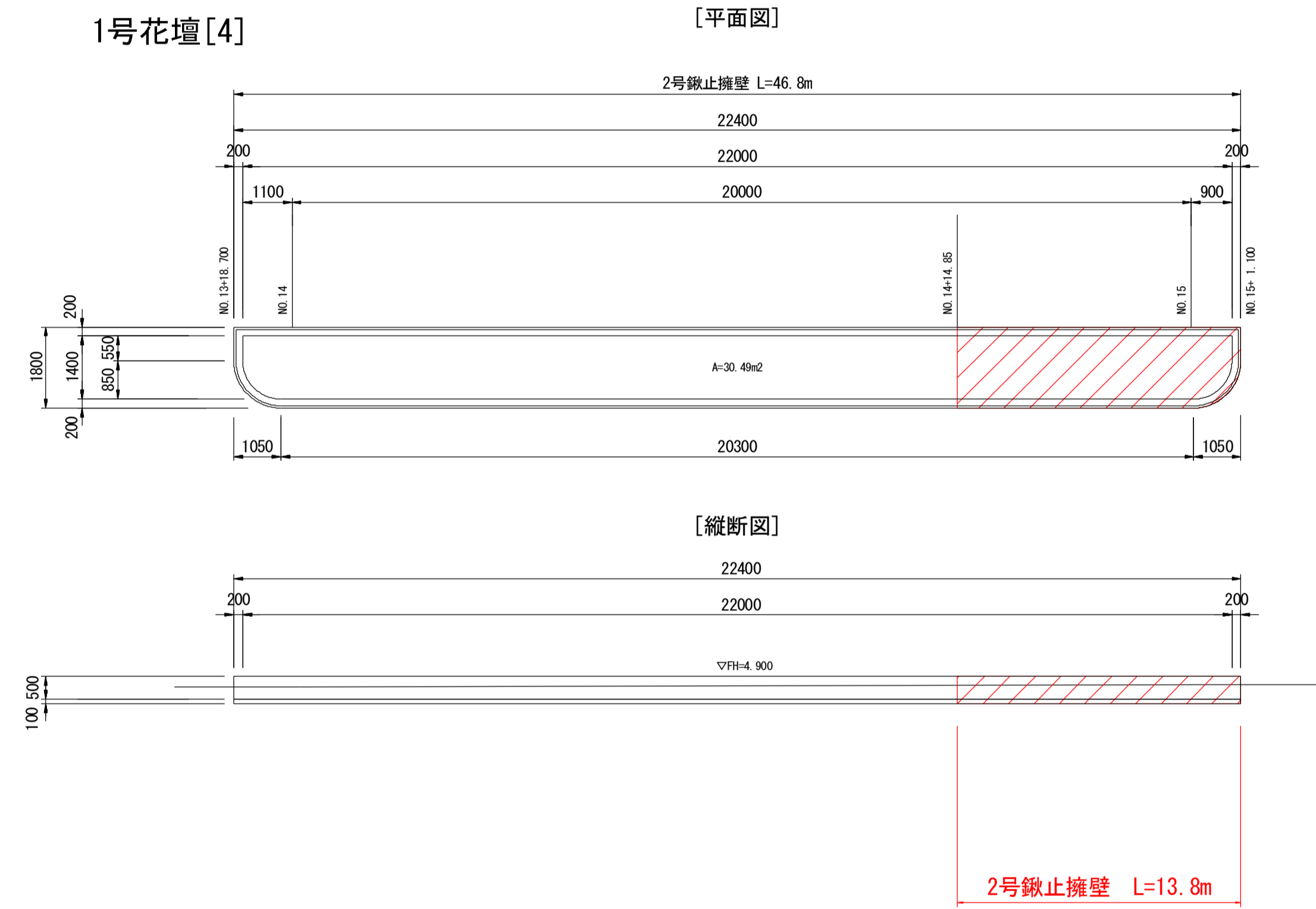


実施設計図面

工事名	R3徳土 鳴門公園線 鳴・鳴門土佐泊浦 歩道工事		
路線名等	鳴門公園線		
工事箇所	鳴門市鳴門町土佐泊浦		
図面名	構造図 1		
縮尺	図示	図面番号	5 / 7
会社名			
事業者名	徳島県東部県土整備局〈徳島〉		

構造図 2

S=1:100

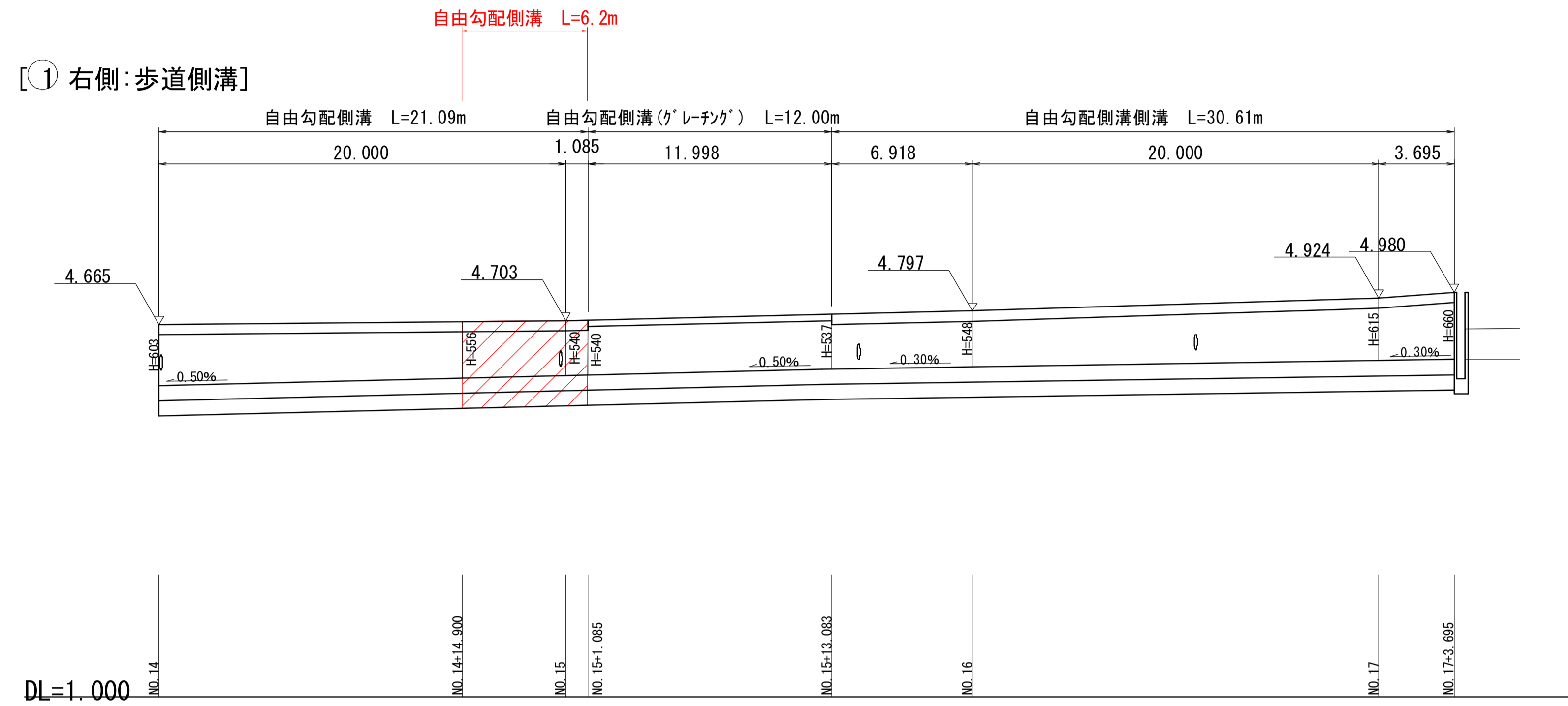


実施設計図面

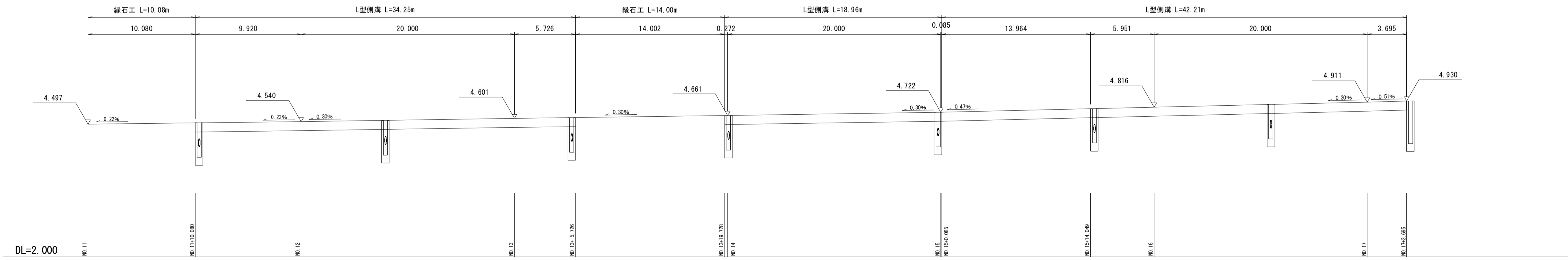
工事名	R3徳土 鳴門公園線 鳴・鳴門土佐泊浦 歩道工事		
路線名等	鳴門公園線		
工事箇所	鳴門市鳴門町土佐泊浦		
図面名	構造図 2		
縮尺	S=1:100	図面番号	6 / 7
会社名			
事業者名	徳島県東部県土整備局〈徳島〉		

(歩道)
水路展開図

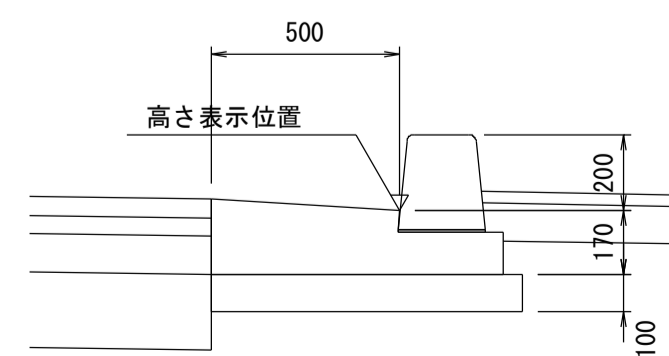
SH=1:200, SV=1:40



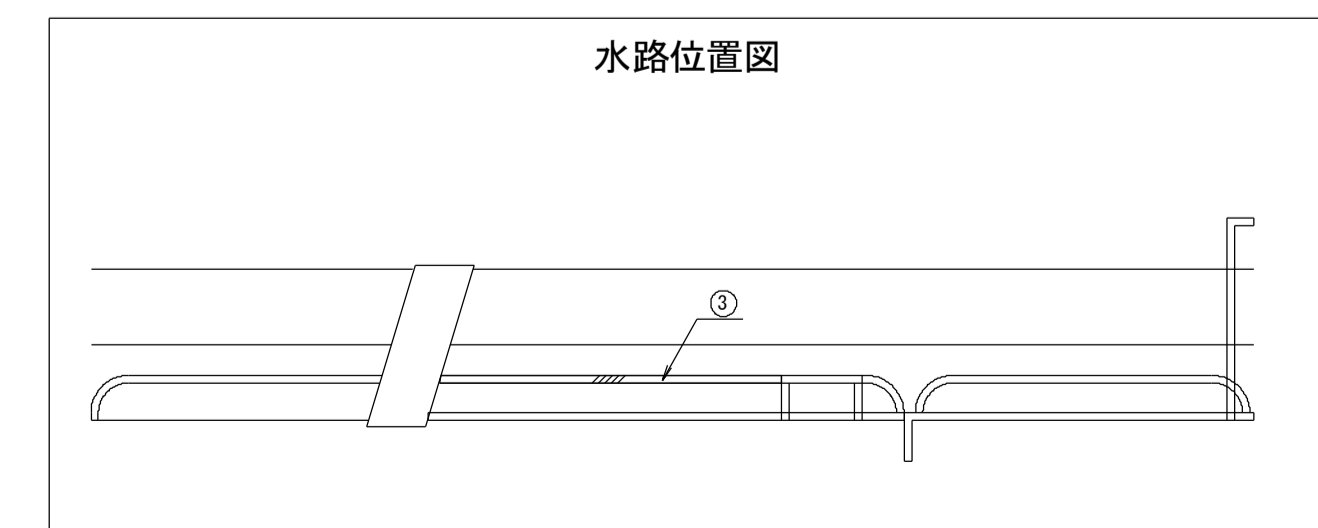
③ 右側:車道側溝



L型側溝



水路位置図



実施設計図面

工事名	R3 徳土 鳴門公園線		
路線名等	鳴門公園線		
工事箇所	鳴門市鳴門町土佐泊浦		
図面名	(歩道) 水路展開図		
縮尺	SH=1:200 SV=1:40	図面番号	7 / 7
会社名			
事業者名	徳島県東部県土整備局		